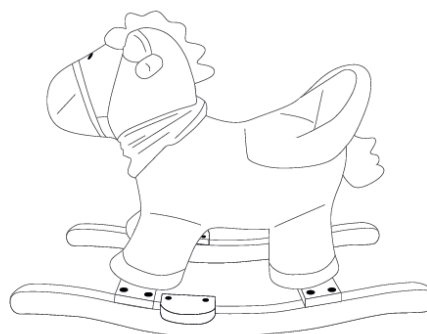
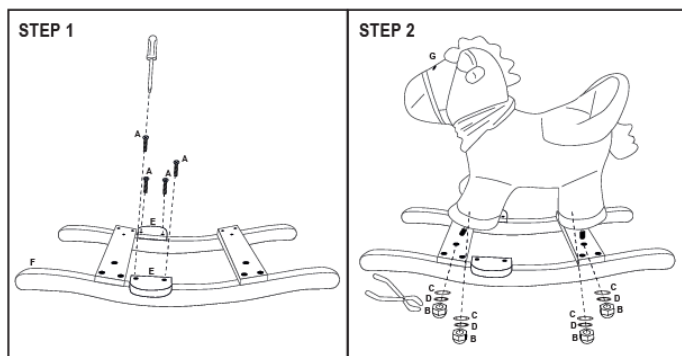
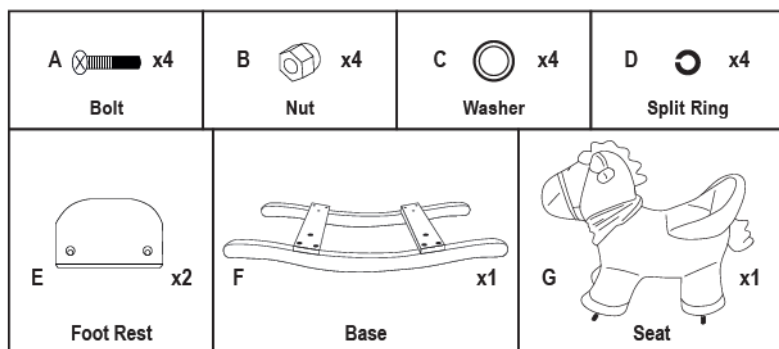


MONTAGE – ANLEITUNG Schaukeltier Nr. 409



Wash surface only with a damp cloth – Oberfläche nur mit einem feuchten Tuch reinigen!

Max: 30 kg

18M+

ČESKY: UPOZORNĚNÍ! Používat pouze pod dohledem dospělé osoby. Montáž musí provádět dospělý. Design a barvy výrobků mohou být změněny bez předchozího upozornění. Před prvním použitím odstraňte všechny obaly z dosahu dětí. Tyto informace uschovejte pro případné budoucí použití.

CROATIA: UPOZORENJE! Koristiti samo pod Izravnim nadzorom odraslih. Skupština mora biti izvedena od strane odrasle osobe. Varijacije u boji i dizajnu, mi se pridržavamo. Uklonite sve ambalaže prije prve uporabe. Sačuvajte ove informacije za bilo koji naknadno dopisivanje.

DUTCH: WAARSCHUWING! Gebruiken onder direct toezicht van een volwassene. De montage van dit speelgoed moet door een volwassene worden uitgevoerd. Kleuren en versieringen kunnen afwijken. Verwijder alle verpakkingselementen voordat u dit speelgoed aan uw kind geeft. Bewaar deze verpakking voor een eventuele latere correspondentie.

FRENCH : ATTENTION! À utiliser sous la surveillance d'un adulte. Le montage doit être effectué par un adulte. Nous nous réservons le droit d'apporter des modifications aux couleurs et à la conception. Retirer l'emballage et les attaches plastiques avant de donner cet article à votre enfant. Nous vous prions de conserver cette information pour une éventuelle utilisation ultérieure.

ENGLISH: WARNING! To be used under the direct supervision of an adult. Assembly should be carried out by an adult. Subject to colour changes and technical changes. Please remove all packaging attachments before giving this item to your child. Please keep this information for possible future correspondence.

GERMAN: ACHTUNG! Nur unter der Aufsicht Erwachsener verwenden! Der Zusammenbau muss von einem Erwachsenen durchgeführt werden. Abweichungen in Farbe und Gestaltung behalten wir uns vor. Bitte entfernen Sie alle Verpackungsteile vor dem erstmaligen Gebrauch. Bitte bewahren Sie diese Information für evtl. spätere Korrespondenz auf.

HUNGARY: FIGYELMEZTETÉS! Csak felnőtt közvetlen felügyelete mellett használható. A szerkezetet úgy kell elvégezni egy felnőtt. Szín és design fenntartva. Kérjük, távolítsa el a csomagolást az első használat előtt. Kérjük, őrizze meg ezt az információt bármilyen későbbi vonatkozó levelezést.

ITALIAN: AVVERTENZA! Da usare sotto la diretta sorveglianza di un adulto. Il montaggio di questo prodotto deve essere fatto sotto di un adulto. I colori e le decorazioni possono variare. Per favore conservare la confezione nel caso ci sia bisogno di spedire indietro qualcosa.

POLSKI: OSTRZEŻENIE! Do użytku pod bezpośrednim nadzorem osoby dorosłej. Montaż wózka powinien odbywać się pod nadzorem osoby dorosłej. Przed pierwszym użyciem proszę usunąć wszystkie elementy opakowania. Kolory i wzory mogą się różnić. Należy zachować opakowanie w przypadku konieczności wymiany.

PORTUGAL: AVISOS! A utilizar sob a vigilância directa de adultos. Guarde esta informação para futura referência. Este brinquedo deve ser montado por um adulto. As cores e o conteúdo podem ser algo diferentes do mostrado na caixa. Retire todo elemento de embalagem antes de entregar o produto à criança.

SLOVENIJA: OPOZORILO! Igraca se sme uporabljati samo pod neposrednim nadzorom odrasle osebe. Sestav mora opraviti odrasla oseba. Razlike v barvo in obliko, si pridržujemo pravico do. Prosimo, odstranite vse pakirni material pred prvo uporabo. Prosimo, da shranite te informacije za vsak nadaljnji korespondenci.

SLOVENSKY: UPOZORNENIE! Používať pod priamym dohľadom dospeljej osoby. Montáž musí vykonávať dospelý. Design a farby výrobkov môžu byť zmenené bez predchádzajúceho upozornenia. Pred prvým použitím odstráňte všetky obaly z dosahu detí. Tieto informácie uschovejte pre prípadné budúce použitie.

SPAIN: ADVERTENCIA! Utilicase bajo la vigilancia directa de un adulto. Guarde esta información para futura referencia. Este juguete debe ser montado por un adulto. Los colores y el contenido pueden ser algo diferentes de lo mostrado en la caja. Retire todos los elementos de embalaje antes de dar el artículo a su hijo.

SVENSKA: VARNING! Ska användas under tillsyn av vuxen. Montringen måste utföras av en vuxen. Färg och design är reserverade. Ta bort allt förpackningsmaterial före första användningen. Vänligen behålla denna information för eventuell senare korrespondens på.

Sieglinde Bayer CHIC 2000 GmbH
Röthenstr. 10
D – 96247 Michelau
GERMANY

